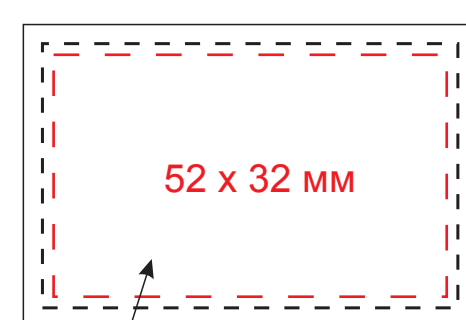


Сторона 1
Масштаб 1:1

места для пришивки шеврона

пришивной шеврон
60x40 мм

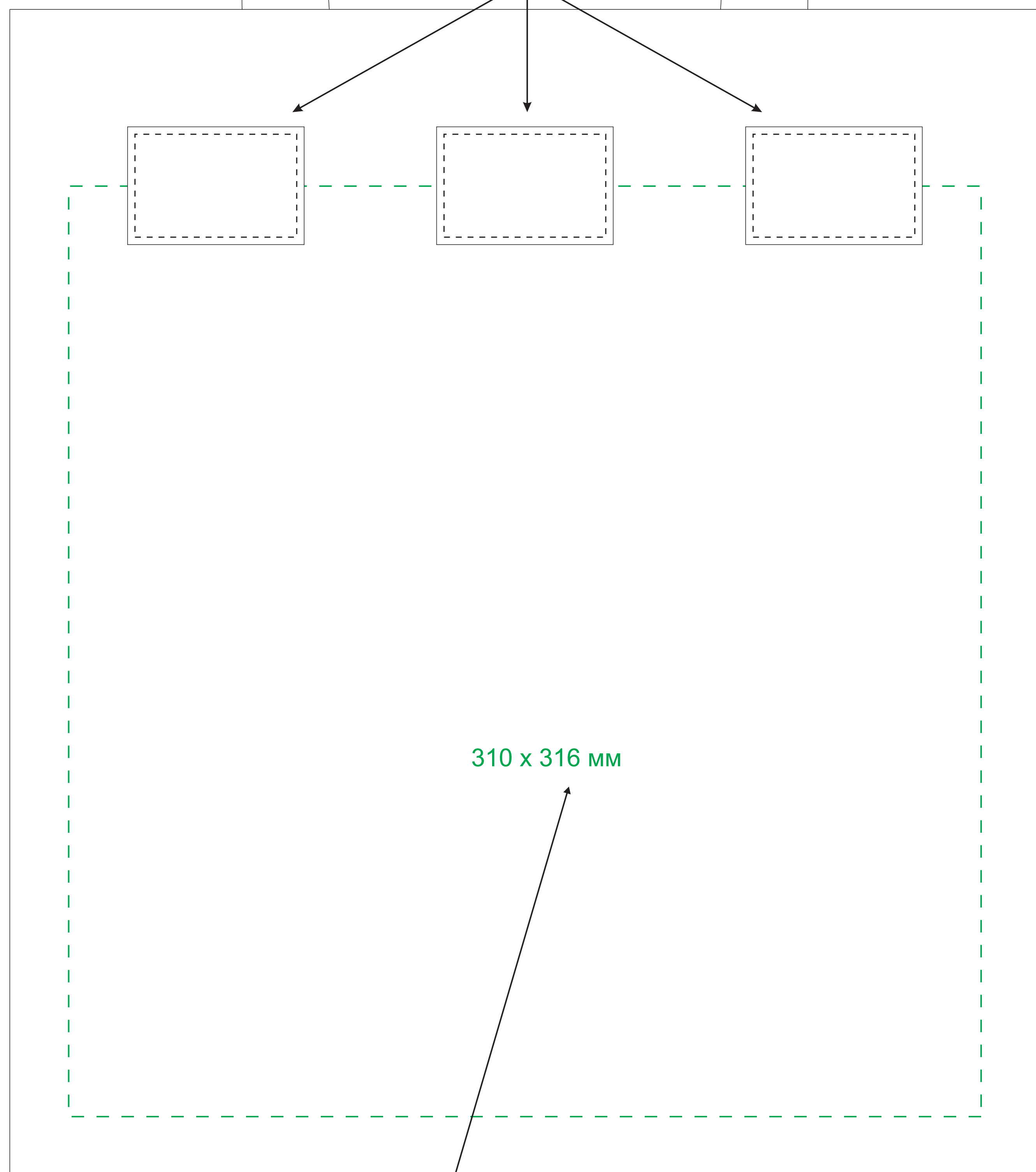


тиснение блинт



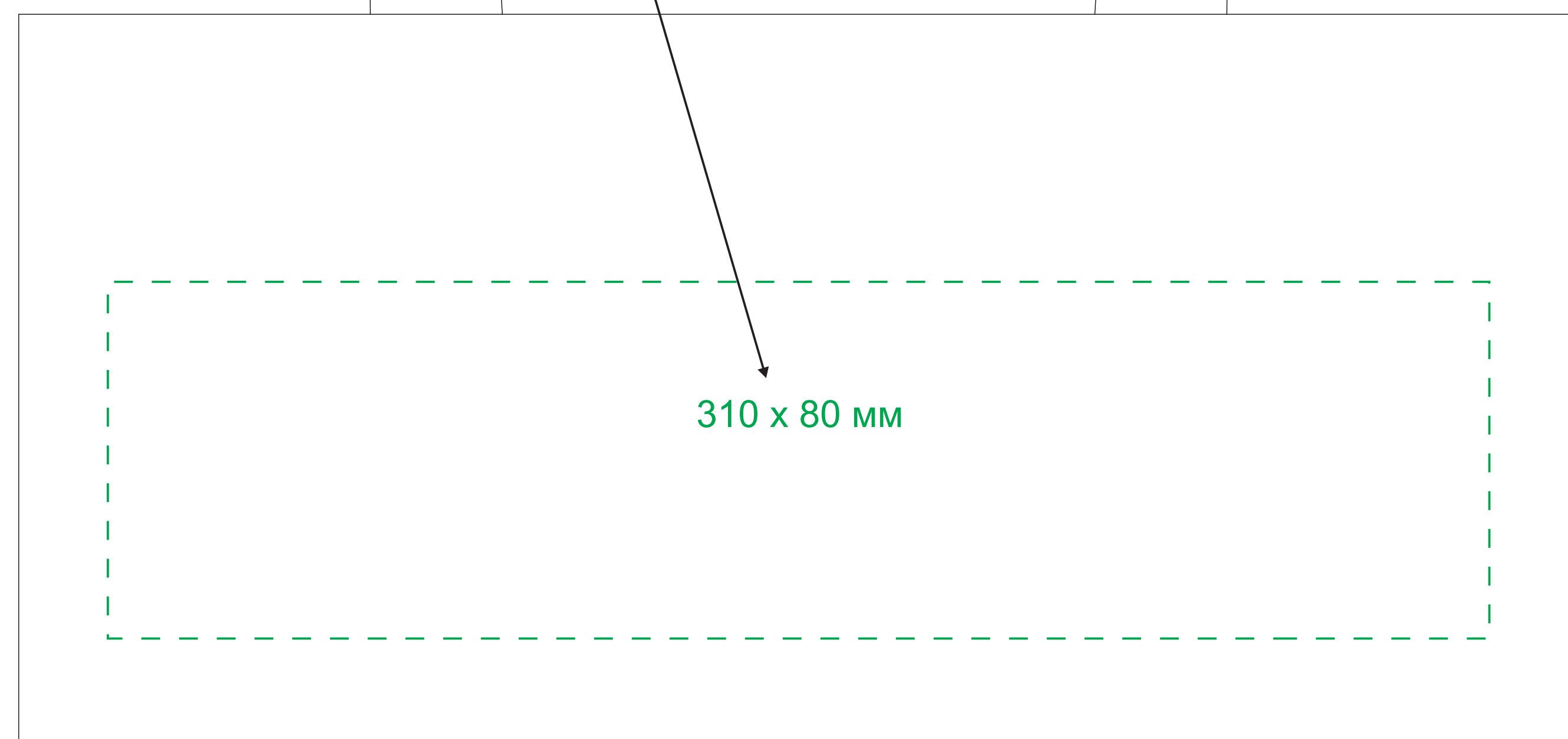
Сторона 2
Масштаб 1:1

термотрансфер DTF
термотрансфер Флекс

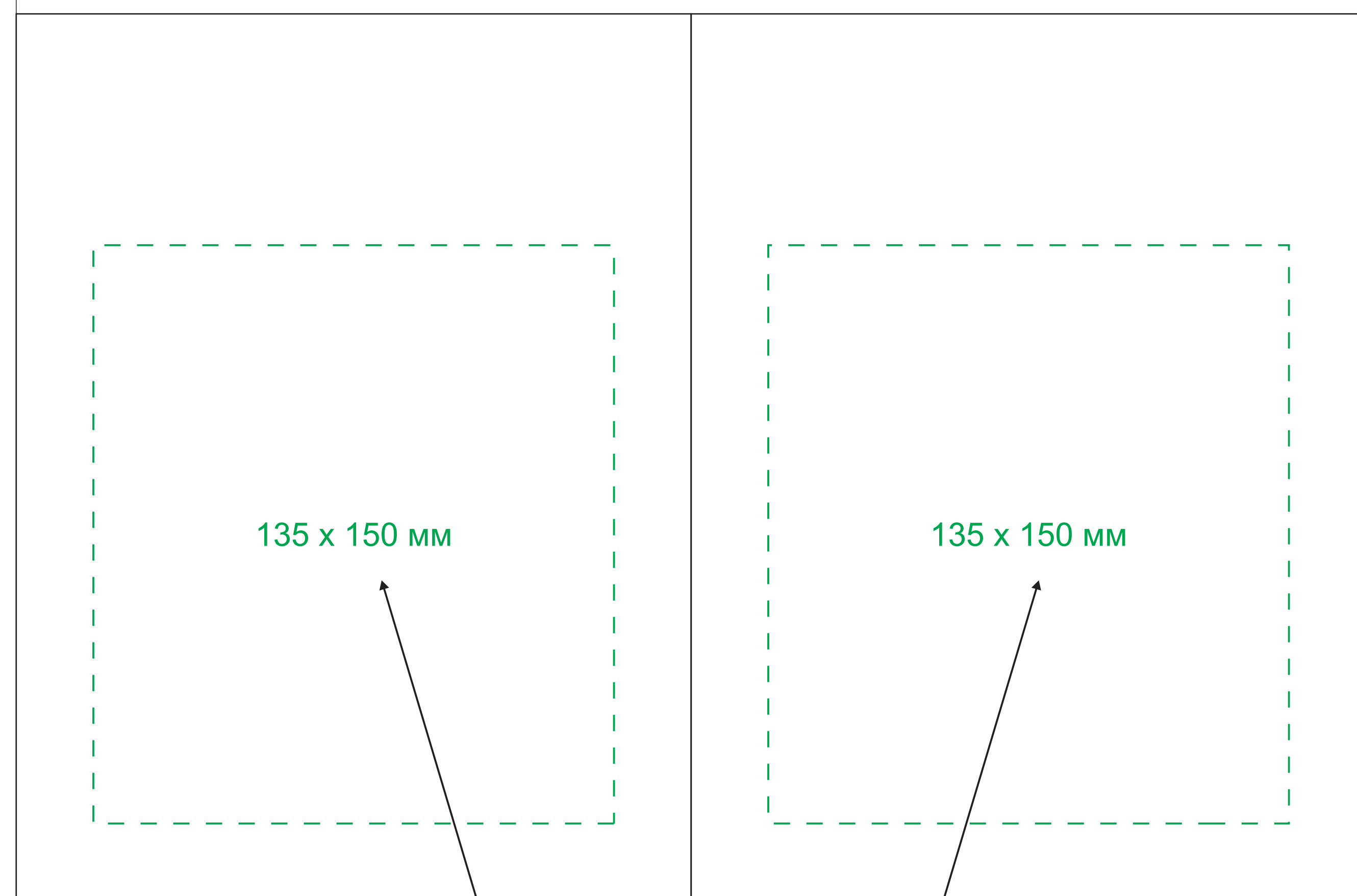


310 x 316 мм

термотрансфер DTF
термотрансфер Флекс



310 x 80 мм



135 x 150 мм

135 x 150 мм

термотрансфер DTF
термотрансфер Флекс

Модель	Сумка для покупок Tessa, 100% хлопок, 260 г/м2, 35*40 см, ручки 60x3 см
Артикул	58012.021
Количество	
Способ нанесения	
Цветность	
Размер нанесения	

ВНИМАНИЕ!
Тщательно проверяйте макет. Ваша подпись является основанием для печати.
Найденная в готовом изделии ошибка, в случае если макет утвержден заказчиком,
не является основанием для претензий к переделке заказа.
После утверждения макета изменения не принимаются!